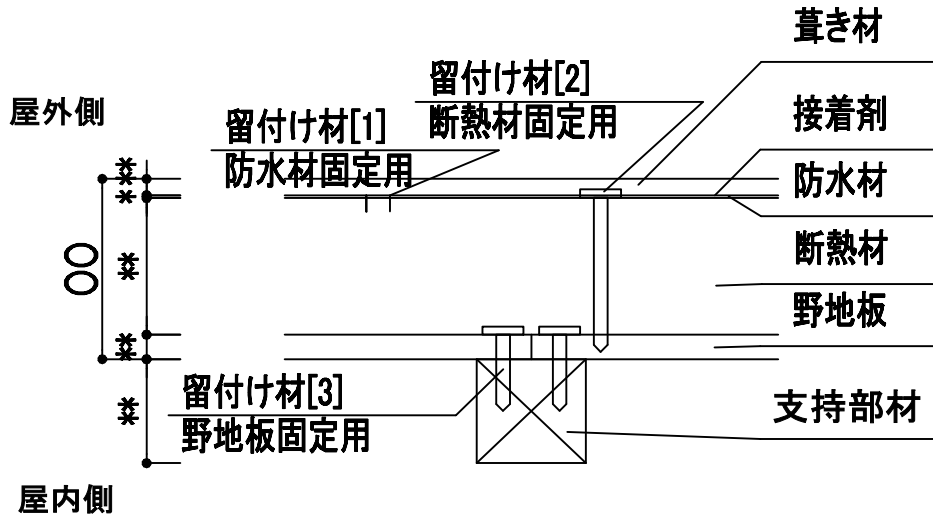
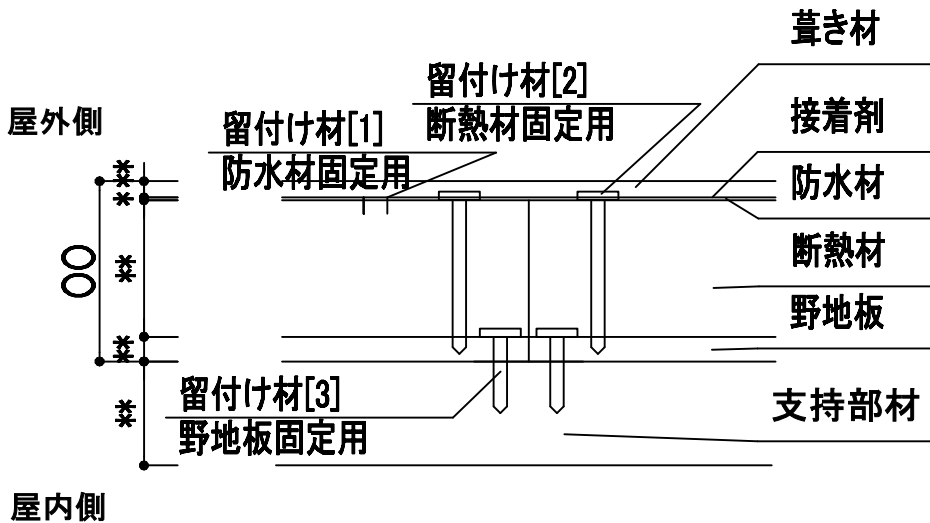




- ・主構成材料、副構成材料のすべてを図示してください
- ・構成材料ごとの厚さ、総厚さを明記してください

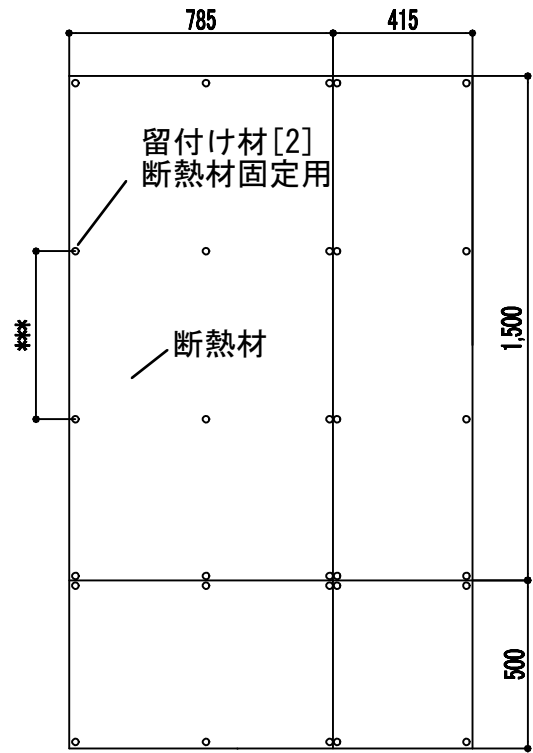
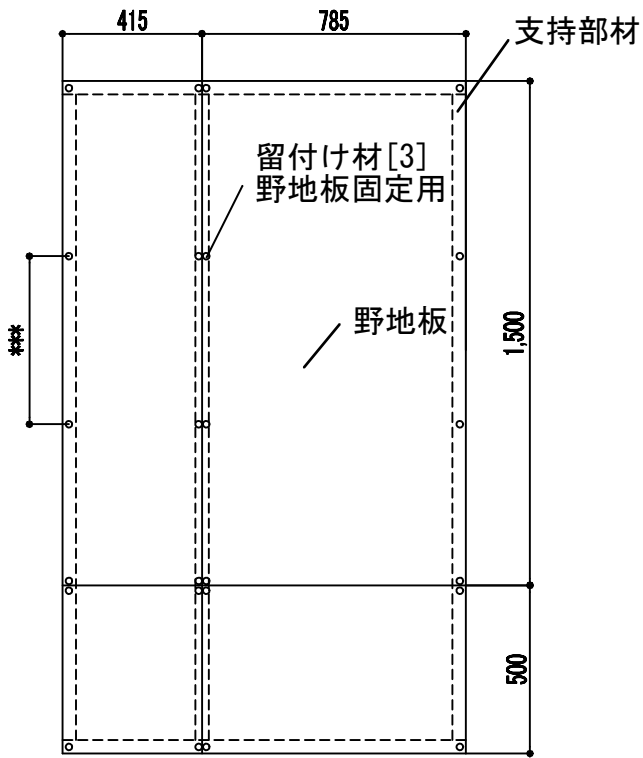


C部断面詳細図



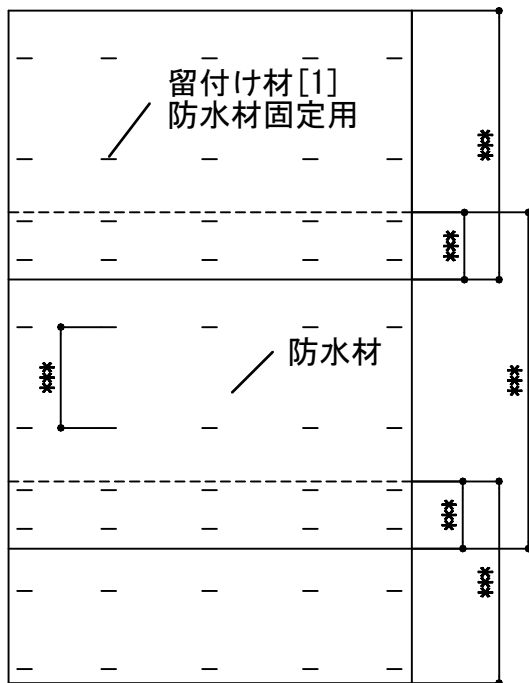
D部断面詳細図

図-2 試験体図(寸法単位:mm)

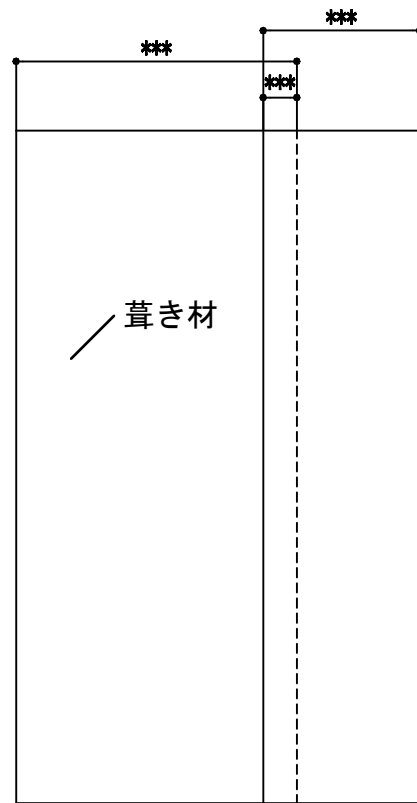


野地板割付図

断熱材割付図



防水材割付図



葺き材割付図

図-3 試験体図(寸法単位:mm)