

【試験体A・A'】

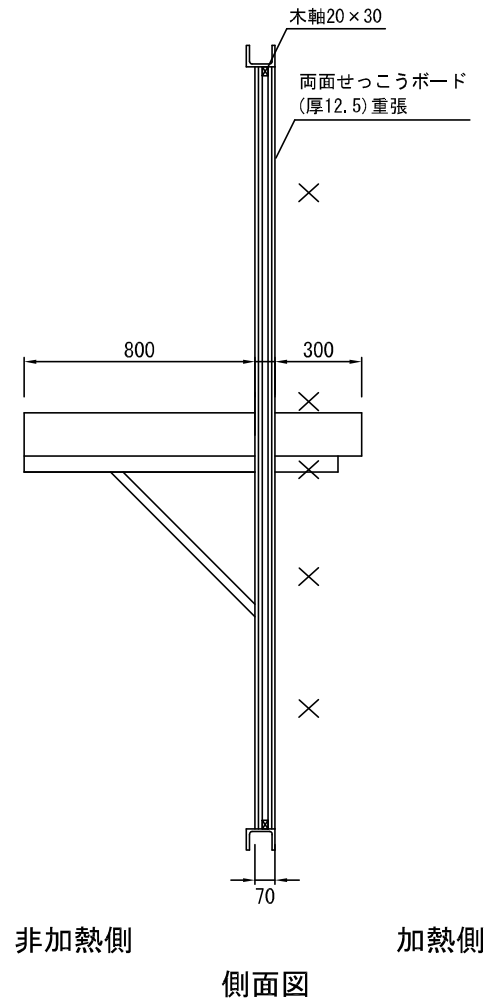
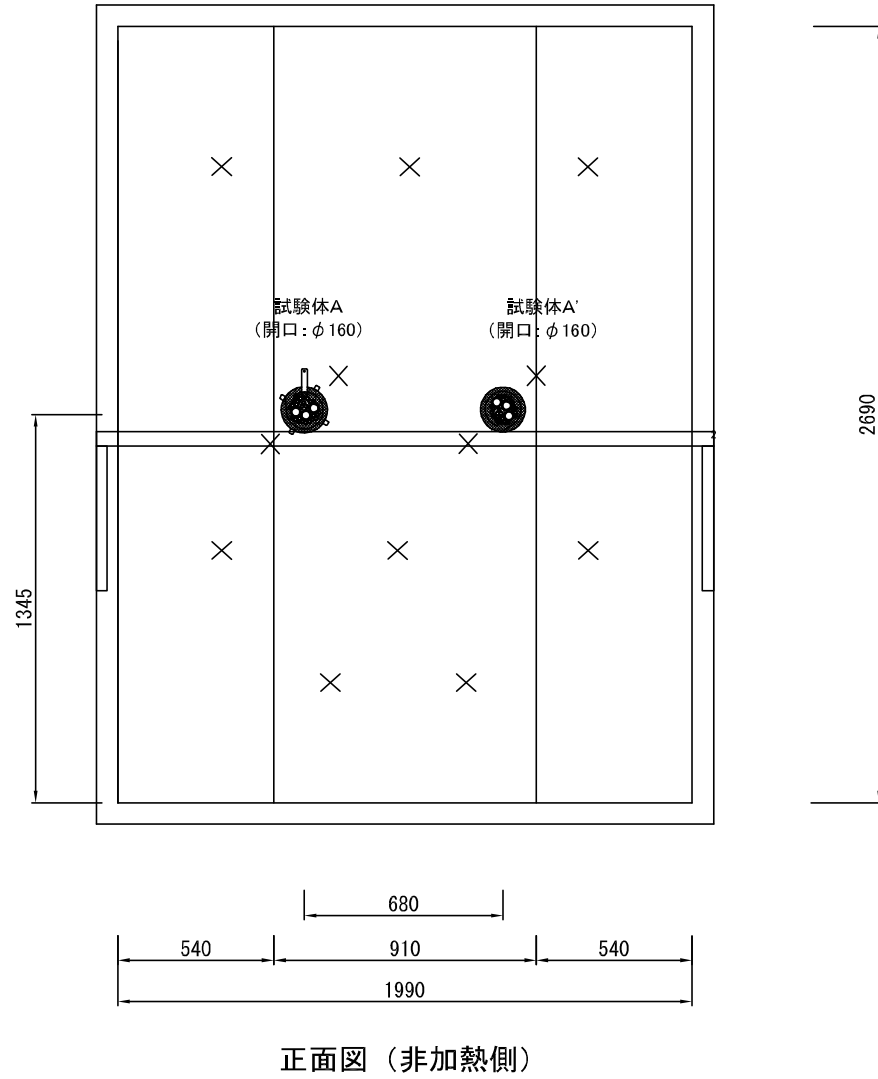
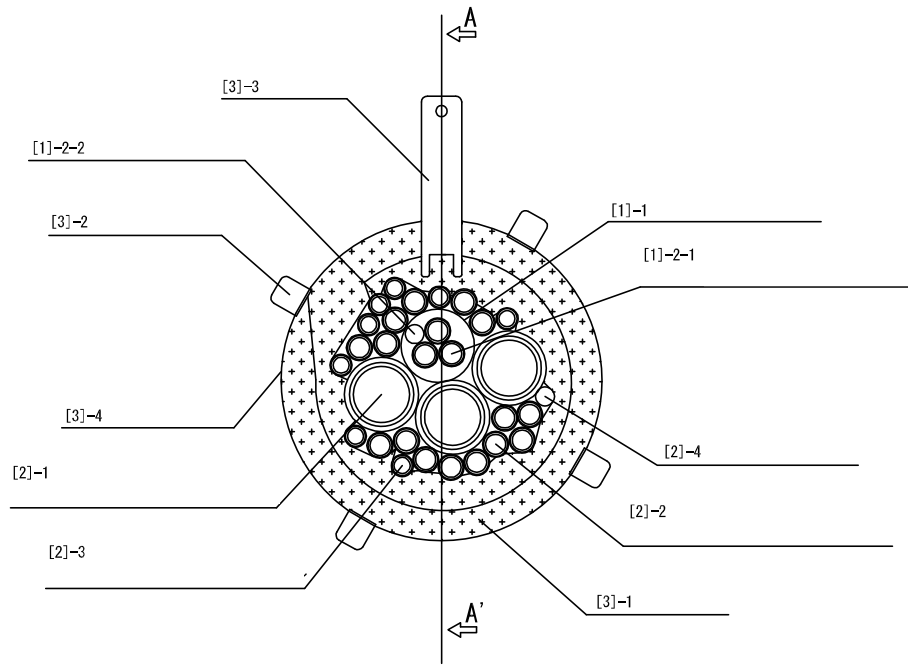


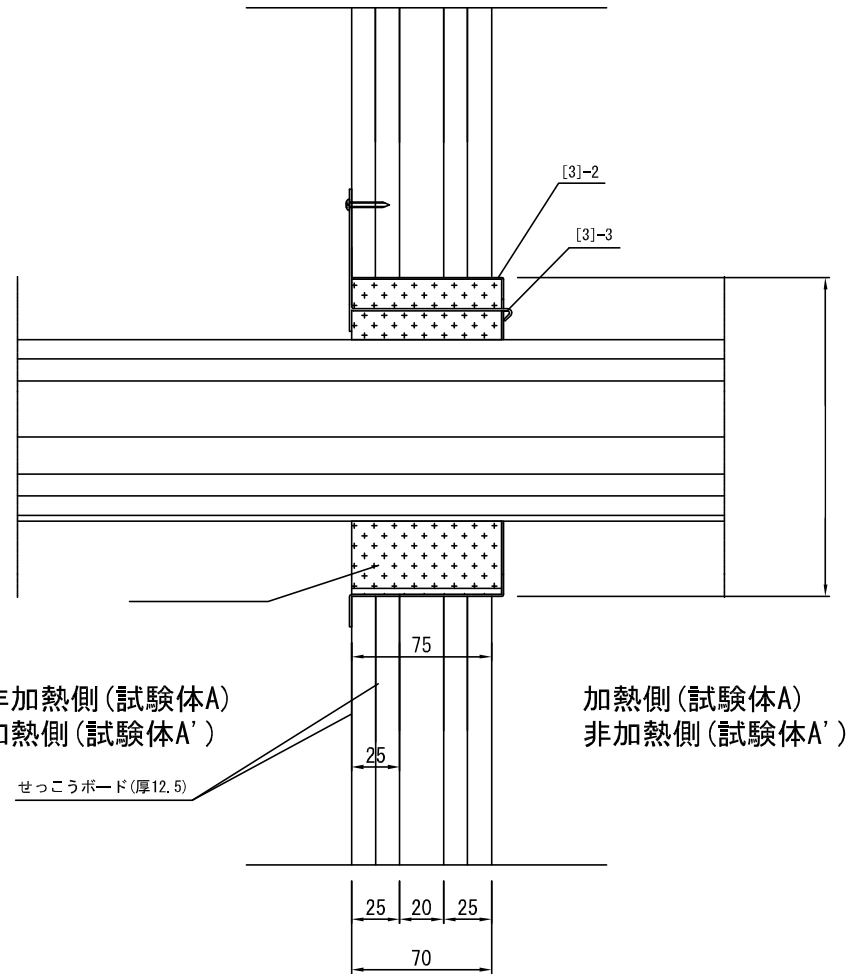
図-1 試験体の構造・寸法・温度測定位置（寸法単位：mm）

凡例
×：加熱温度測定位置（12箇所）

【試験体A・A'】



正面詳細図 (非加熱側, (試験体A))
(加熱側, (試験体A'))



A-A' 断面図